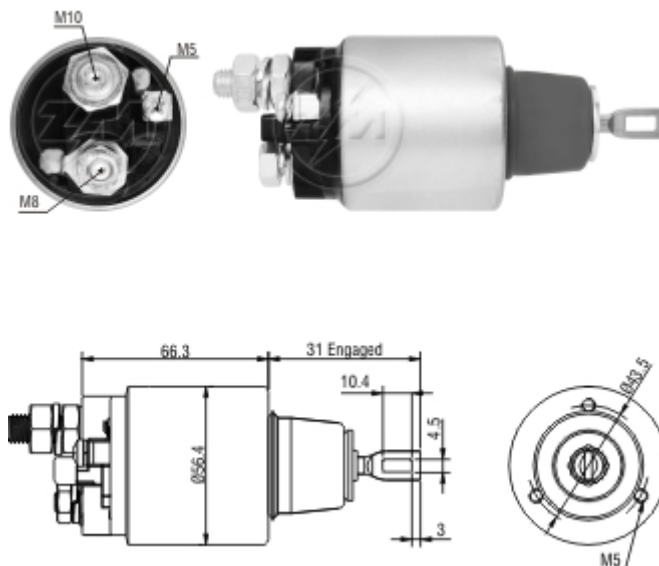




Tecnologia para um mundo sempre em movimento.

Solenóide ZM 3-571 12v



Aplicação:

Montadora:	Veículo:	Variação do modelo:	De:	Até:
FAMSA	f 1314 C/B	com motor OM 366 C	1985	
	f 1314 C/B	with OM 366 C engine	1985	
	f 1317 C/B	com motor OM 366 A	1985	
	f 1317 C/B	with OM 366 A engine	1985	
	f 1321 C/B	com motor OM 366 LA	1985	
	f 1321 C/B	with OM 366 LA engine	1985	
	f 1514	com motor OM 366 C	1985	
	f 1514	with OM 366 C engine	1985	
	f 1517	com motor OM 366 A	1985	
	f 1517	with OM 366 A engine	1985	
	f 1521	com motor OM 366 LA	1985	
	f 1521	with OM 366 LA engine	1985	
Montadora:	Veículo:	Variação do modelo:	De:	Até:
FORD-NEW HOLLAND	8040	com motor OM 352	1984	1989
	8040	with OM 352 engine	1984	1989
	8055	com motor OM 352 A	1984	1989
	8055	with OM 352 A engine	1984	1989
Montadora:	Veículo:	Variação do modelo:	De:	Até:
MERCEDES-BENZ	L 1113	com motor OM 352	1974	1987
	L 1113	com motor OM 352 A	1974	1987
	L 1113	with OM 352 A engine	1974	1987
	L 1113	with OM 352 engine	1974	1987
	L 1114	com motor OM 352	1987	

	L 1114	com motor OM 352 A	1987	
	L 1114	com motor OM 364 LA	1994	
	L 1114	with OM 352 A engine	1987	
	L 1114	with OM 352 engine	1987	
	L 1114	with OM 364 LA engine	1994	
	L 1116	com motor OM 352 A	1978	
	L 1116	with OM 352 A engine	1978	
	L 1117	com motor OM 352 A	1983	
	L 1117	with OM 352 A engine	1983	
	L 1118	com motor OM 352 A	1987	
	L 1118	with OM 352 A engine	1987	
	L 1214	com motor OM 366	1989	
	L 1214	with OM 366 engine	1989	
	L 1217	com motor OM 366 A	1995	
	L 1217	with OM 366 A engine	1995	
	L 1218	com motor OM 366 A	1989	
	L 1218	com motor OM 366 A Euro 1	1998	
	L 1218	with OM 366 A engine	1989	
	L 1218	with OM 366 A Euro 1 engine	1998	
	L 1313	A com motor OM 352 A	1974	
	L 1313	A with OM 352 A engine	1974	
	L 1313	com motor OM 352	1974	1987
	L 1313	com motor OM 352 A	1974	1987
	L 1313	with OM 352 A engine	1974	1987
	L 1313	with OM 352 engine	1974	1987
	L 1314	com motor OM 352	1987	
	L 1314	with OM 352 engine	1987	
	L 1316	A com motor OM 352 A	1974	
	L 1316	A with OM 352 A engine	1974	
	L 1316	com motor OM 352 A	1974	
	L 1316	with OM 352 A engine	1974	
	L 1317	com motor OM 352 A	1983	
	L 1317	with OM 352 A engine	1983	
	L 1318	com motor OM 352 A	1987	
	L 1318	with OM 352 A engine	1987	
	L 1319	com motor OM 366 LA	1985	2001
	L 1319	with OM 366 LA engine	1985	2001
	L 1414	com motor OM 366	1989	
	L 1414	with OM 366 engine	1989	
	L 1418	com motor OM 366 A	1989	
	L 1418	com motor OM 366 A Euro 1	1998	
	L 1418	with OM 366 A engine	1989	
	L 1418	with OM 366 A Euro 1 engine	1998	
	L 1420	com motor OM 366 LA	2001	
	L 1420	with OM 366 LA engine	2001	
	L 1513	com motor OM 352	1974	1987

	L 1516	com motor OM 352 A	1974	
	L 1516	with OM 352 A engine	1974	
	L 1517	com motor OM 352 A	1986	1989
	L 1518	com motor OM 352 A	1987	1997
	L 1518	with OM 352 A engine	1987	1997
	L 1614	com motor OM 366	1989	
	L 1614	with OM 366 engine	1989	
	L 1618	com motor OM 366 A	1989	
	L 1618	with OM 366 A engine	1989	
	L 1620	com motor OM 366 LA	1996	
	L 1620	with OM 366 LA engine	1996	
	L 1621	com motor OM 366 LA	1989	
	L 1621	with OM 366 LA engine	1989	
	L 1717	com motor OM 366 A	1995	
	L 1717	with OM 366 A engine	1995	
	L 2013	com motor OM 352	1974	1987
	L 2013	com motor OM 352 A	1974	1987
	L 2013	with OM 352 A engine	1974	1987
	L 2013	with OM 352 engine	1974	1987
	L 2014	com motor OM 352 A	1987	
	L 2014	with OM 352 A engine	1987	
	L 2016	com motor OM 352 A	1974	
	L 2016	with OM 352 A engine	1974	
	L 2213	com motor OM 352	1974	1987
	L 2213	com motor OM 352 A	1974	1987
	L 2213	with OM 352 A engine	1974	1987
	L 2213	with OM 352 engine	1974	1987
	L 2214	com motor OM 352	1987	
	L 2214	with OM 352 engine	1987	
	L 2216	com motor OM 352 A	1974	
	L 2216	with OM 352 A engine	1974	
	L 2217	com motor OM 352 A	1985	
	L 2217	with OM 352 A engine	1985	
	L 2314	com motor OM 366	1989	
	L 2314	with OM 366 engine	1989	
	L 2318	com motor OM 366 A	1989	
	L 2318	with OM 366 A engine	1989	
	L 608 D	com motor OM 314	1973	1987
	L 608 D	with OM 314 engine	1973	1987
	L 708 E	com motor OM 314	1987	1990
	L 708 E	with OM 314 engine	1987	1990
	LA 1113	com motor OM 352	1974	
	LA 1113	with OM 352 engine	1974	
	LA 1117	com motor OM 352 A	1983	
	LA 1117	with OM 352 A engine	1983	
	LA 1313	com motor OM 352	1974	1987

	LA 1513	com motor OM 352	1974	1987
	LA 1513	with OM 352 engine	1974	1987
	LA 2013	com motor OM 352	1974	1987
	LA 2013	with OM 352 engine	1974	1987
	LA 2213	com motor OM 352	1974	1987
	LA 2213	with OM 352 engine	1974	1987
	LB 2218	com motor OM 352 A	1987	
	LB 2218	with OM 352 A engine	1987	
	LB 2318	com motor OM 366 A	1990	
	LB 2318	with OM 366 A engine	1990	
	LK 2218	com motor OM 352 A	1987	
	LK 2218	with OM 352 A engine	1987	
	LK 2318	com motor OM 366 A	1990	
	LK 2318	with OM 366 A engine	1990	
	LO 708 E	com motor OM 314	1987	1990
	LO 708 E	with OM 314 engine	1987	1990
	LO 809	com motor OM 364	1988	
	LO 809	with OM 364 engine	1988	
	LO 812	com motor OM 364 A	1988	
	LO 812	com motor OM 364 LA	2003	
	LO 812	with OM 364 A engine	1988	
	LO 812	with OM 364 LA engine	2003	
	LO 814	com motor OM 364 LA	1997	
	LO 814	with OM 364 LA engine	1997	
	LPO 1113	com motor OM 352	1974	
	LPO 1113	with OM 352 engine	1974	
	LS 1313	A com motor OM 352 A	1985	1987
	LS 1518	com motor OM 352 A	1987	
	LS 1518	with OM 352 A engine	1987	
	O 362	com motor OM 352 A	1975	
	O 362	with OM 352 A engine	1975	
	O 364	com motor OM 352	1980	
	O 364	com motor OM 352 A	1980	
	O 364	with OM 352 A engine	1980	
	O 364	with OM 352 engine	1980	
	O 365	com motor OM 352	1987	
	O 365	with OM 352 engine	1987	
	OF 1113	com motor OM 352	1988	
	OF 1113	with OM 352 engine	1988	
	OF 1114	com motor OM 352	1987	
	OF 1114	with OM 352 engine	1987	
	OF 1313	com motor OM 352	1988	
	OF 1313	with OM 352 engine	1988	
	OF 1314	com motor OM 352	1987	
	OF 1314	with OM 352 engine	1987	
	OF 812	com motor OM 364 A	1991	

	OF 812	with OM 364 A engine	1991	
	OH 1313	com motor OM 352	1982	
	OH 1313	with OM 352 engine	1982	
	OH 1314	com motor OM 352	1987	
	OH 1314	with OM 352 engine	1987	
	OH 1316	com motor OM 352 A	1983	
	OH 1316	with OM 352 A engine	1983	
	1214	C com motor OM 364 LA	1997	
	1214	C with OM 364 LA engine	1997	
	1714	K com motor OM 366	1991	
	1714	K with OM 366 engine	1991	
	1718	A com motor OM 366 A	1999	
	1718	A with OM 366 A engine	1999	
	1718	com motor OM 366 A	1990	
	1718	K com motor OM 366 A	1990	
	1718	with OM 366 A engine	1990	
	1720	com motor OM 366 LA	1998	
	1720	with OM 366 LA engine	1998	
	1721	S com motor OM 366 LA	1994	
	1721	S with OM 366 LA engine	1994	
	1722	S com motor OM 366 LA	1998	
	1722	S with OM 366 LA engine	1998	
	1723	com motor OM 366 LA	1998	
	1723	with OM 366 LA engine	1998	
	2418	com motor OM 366 A	1991	
	2418	with OM 366 A engine	1991	
	709	com motor OM 364	1988	
	709	with OM 364 engine	1988	
	710	com motor OM 364 A	1995	
	710	with OM 364 A engine	1995	
	712	com motor OM 364 A	1992	
	712	with OM 364 A engine	1992	
	912	com motor OM 364 A	1988	
	912	with OM 364 A engine	1988	
	914	com motor OM 364 LA	1994	
	914	with OM 364 LA engine	1994	
Montadora:	Veículo:	Variação do modelo:	De:	Até:
TOYOTA	Bandeirante	com motor OM 364	1991	1994
	Bandeirante	with OM 364 engine	1991	1994

Código Original:

BOSCH

- F.000.SH0.209

Código do Motor:

BOSCH

- F.000.ALO.128
-

Rua Cerâmica Reis, 800 - Brusque - SC - Brasil - CEP 88355-370
Fone: 55 47 3251-2900 - Fax: 55 47 3251-2980 - www.zm.com.br
Insc. Est. 250.976.790 - CNPJ 76.812.379/0001-04

