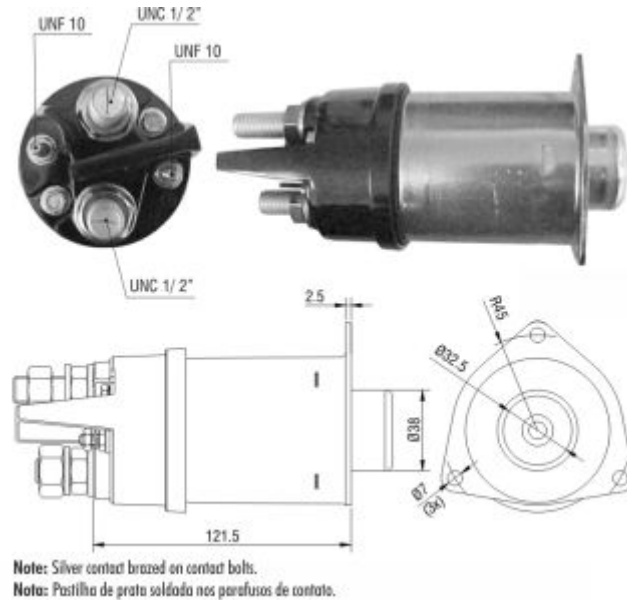




Tecnologia para um mundo sempre em movimento.

Relay Starting ZM 2-461 24v - CAP ZM 6-461.96



Used on:

Car Maker:	Vehicle:	Model variation:	From:	To:
CASE	180			
Car Maker:	Vehicle:	Model variation:	From:	To:
CATERPILLAR	1670	com motor Cummins		
	1673	com motor Cummins		
	16G	com motor Cummins		
	245	com motor Cummins		
	3406	com motor Cummins		
	3408	com motor Cummins		
	3412	com motor Cummins		
	3508	com motor Cummins		
	3512	com motor Cummins		
	3516	com motor Cummins		
	621B	com motor Cummins		
	621E	com motor Cummins		
	623B	com motor Cummins		
	623E	com motor Cummins		
	776	com motor Cummins		
	776B	com motor Cummins		
	777	com motor Cummins		
	777B	com motor Cummins		
	824	com motor Cummins		
	824C	com motor Cummins		

	825C	com motor Cummins		
	826C	com motor Cummins		
	910	com motor Cummins		
	916	com motor Cummins		
	926	com motor Cummins		
	926E	com motor Cummins		
	980C	com motor Cummins		
	980F	com motor Cummins		
	983B	com motor Cummins		
	D8N	com motor Cummins		
	IT 14B	com motor Cummins		
Car Maker:	Vehicle:	Model variation:	From:	To:
CLARK	110			
	110III			
	110III-H			
	180III			
	210I			
	210III			
	210III-H			
	280			
	280III			
	280IIIA			
Car Maker:	Vehicle:	Model variation:	From:	To:
CUMMINS	Ingersoll Rand DD 6-110			
	Ingersoll Rand R-900			
	NT 855	com Liebherr		
	NT 855	com P450		
	NT 855	com Stemac G3		
	NT 855	com Stemac G4		
	NT 855	com Stemac G6		
	NT 855	com Zanello CBSA		
	NT 855	com Zanello CBSA Marítimo		
	NT 855	com Zanello G6		
	NT 855A	com Liebherr		
	NT 855A	com P450		
	NT 855A	com Stemac G3		
	NT 855A	com Stemac G4		
	NT 855A	com Stemac G6		
	NT 855A	com Zanello CBSA		
	NT 855A	com Zanello CBSA Marítimo		
	NT 855A	com Zanello G6		
	NTA 855	com Liebherr		
	NTA 855	com P450		
	NTA 855	com Stemac G3		

	NTA 855	com Stemac G4		
	NTA 855	com Stemac G6		
	NTA 855	com Zanello CBSA		
	NTA 855	com Zanello CBSA Marítimo		
	NTA 855	com Zanello G6		
	Série 14.0L			
	Série 6C 8.3 litros	com Armed		
	Série 6C 8.3 litros	com CBL Gerador		
	Série 6C 8.3 litros	com G-Drive CBSA		
	Série 6C 8.3 litros	com Irrigação		
	Série 6C 8.3 litros	com Muller		
	Série 6C 8.3 litros	com Randon		
	Série 6C 8.3 litros	com Stemac		
	Série 6C 8.3 litros	com Vassali		
	Série 855 10.0L			
	Série L10	com Armed		
	Série L10	com CBL Gerador		
	Série L10	com G-Drive CBSA		
	Série L10	com Irrigação		
	Série L10	com Muller		
	Série L10	com Randon		
	Série L10	com Stemac		
	Série L10	com Vassali		
	Série L10.0			
	Série L14	com Armed		
	Série L14	com CBL Gerador		
	Série L14	com G-Drive CBSA		
	Série L14	com Irrigação		
	Série L14	com Muller		
	Série L14	com Stemac		
	Série L14	com Vassali		
	Série V 9.1 litros			
Car Maker:	Vehicle:	Model variation:	From:	To:
DELCO REMY	42MT Starter Motor Series			
	Motores de partida 42MT			
Car Maker:	Vehicle:	Model variation:	From:	To:
FIATALLIS	FW 160, 170, 200			
Car Maker:	Vehicle:	Model variation:	From:	To:
TEREX	33-05 , 72-21, 72-21AA			
	72-31, 72-31AA, 72-31B, 72-31F, 72-31M			
	72-41, 72-41AA, 72-51, 72-51BA			
	72-61, 72-61AA, 72-71, 78SH			
	82-20, 82-30, 82-30B, 82-30FA			

	82-30FAM, 82-30FAT, 82-30G, 82-30GA			
	82-40, 82-40CA, 82-40FAT, 82- 80, 82-80DA			
	S-23E, TS-18, TS-24, TS-24A, TS-32			
	TS-14, TS-14B			

Original Code:

DELCO REMY

- 1115625
- D919A

Starter Code:

DELCO REMY

- 10478938
- 10478939
- 10478940
- 10478941
- 10478942
- 10478943
- 10478944
- 10478946
- 10478947
- 10478948
- 10478952
- 10478988
- 10479008
- 10479009
- 10479010
- 10479011
- 10479053
- 10479168
- 1993842
- 1993933
- 1993936
- 1993940
- 1993941
- 1993944
- 1993945
- 1993980