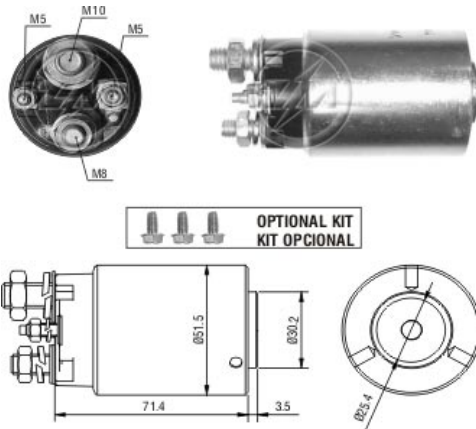


SOLENÓIDE/ SOLENOID SWITCH / SOLENOIDE



Solenóide ZM 1-862 12v

CAP ZM Ñ-intercambia

Código Original do Solenóide / Solenoid Original Code / Código Original del Solenoide

DELCO REMY:
1114580
1114581

Código do Motor / Starter Code / Código del Motor

DELCO REMY:
9000762
9000768
9000776
9000789
9000797

Aplicação / Used on / Aplicacion

| Montadora / Car Maker | Veículo / Vehicle | Variação do modelo / Model variation: | De / From: | Até / To: |
|------------------------------|-----------------------------------|-----------------------------------------------------------------------|-------------------|------------------|
| BUICK | Park Avenue | 3.8 L (231) V6 | 1991 | 1993 |
| Montadora / Car Maker | Veículo / Vehicle | Variação do modelo / Model variation: | De / From: | Até / To: |
| DELCO REMY | Motores de partida PG200, PG250 | | | |
| | PG200, PG250 Starter Motor Series | | | |
| Montadora / Car Maker | Veículo / Vehicle | Variação do modelo / Model variation: | De / From: | Até / To: |
| GM-OLDSMOBILE | 98 | 3.8 L (231) V6 | 1992 | 1992 |
| Montadora / Car Maker | Veículo / Vehicle | Variação do modelo / Model variation: | De / From: | Até / To: |
| GM-PONTIAC | Bonneville | 3.8 L (231) V6 | 1992 | 1993 |
| Montadora / Car Maker | Veículo / Vehicle | Variação do modelo / Model variation: | De / From: | Até / To: |
| MERCURY | Marine | Ski engines model 350 MAG EFI SKI (TBI) GM 5.7 L - 350ci - 8cylinders | 1994 | 1995 |
| | | Ski engines model 350 MAG SKI GM 5.7 L - 350ci - 8cylinders | 1991 | 1995 |
| | | Ski engines model 454 EFI SKI (GEN V) GM 7.4 L - 454ci - 8cylinders | 1995 | |
| | | Ski engines model 5.7 L Competition SKI GM 5.7L - 350ci - 8cylinders | 1987 | 1994 |
| | Stern Drive | model 175 GM 4.3 L - 262ci - 6cylinders | 1991 | 1991 |
| | | model 200 GM 5.0 L - 305ci - 8cylinders | 1987 | |
| Montadora / Car Maker | Veículo / Vehicle | Variação do modelo / Model variation: | De / From: | Até / To: |
| | | | | |