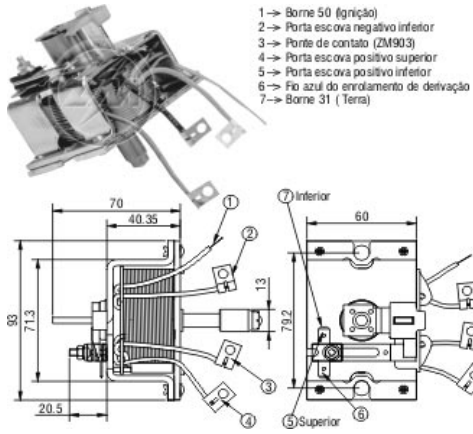


SOLENÓIDE/ SOLENOID SWITCH / SOLENOIDE



- 1 -> Borne 50 (Ignição)
- 2 -> Porta escova negativo inferior
- 3 -> Porta de contato (ZM903)
- 4 -> Porta escova positivo superior
- 5 -> Porta escova positivo inferior
- 6 -> Fio azul do enrolamento de derivação
- 7 -> Borne 31 (Terra)

Relé de acionamento ZM 904 24v

CAP ZM Ñ-intercambia

Código Original do Solenóide / Solenoid Original Code / Código Original del Solenoide

BOSCH:

0.331.450.002
2.339.450.013

DELCO REMY:

19024325

Código do Motor / Starter Code / Código del Motor

BOSCH:

0.001.410.019
0.001.410.022
0.001.410.024
0.001.410.037
0.001.410.049
0.001.410.050
0.001.410.068
0.001.410.069
0.001.410.075
0.001.410.077
0.001.410.078
0.001.410.083
0.001.410.087
0.001.410.092
0.001.410.101
0.001.410.104
0.001.410.109
0.001.410.113
0.001.410.117
0.001.411.022
0.001.416.010
0.001.416.071
0.001.417.023
0.001.417.037
0.001.417.047
0.001.417.065
0.001.417.067
0.001.417.069
9.000.084.011
9.000.084.013
9.000.084.016
9.000.084.020
9.000.084.025

DELCO REMY:

19070001
19070004

Aplicação / Used on / Aplicacion

Montadora / Car Maker	Veiculo / Vehicle	Variação do modelo / Model variation:	De / From:	Até / To:
CUMMINS	Sie N	com motor NT 855	1988	
		com motor NT 855 G	1988	
		com motor NT 855 M	1988	
		com motor NTA 855	1988	
		com motor NTA 855 M	1988	
		com motor NTA 855 M	1988	
		com motor NTA 855 M	1988	
SCANIA	BR116 S	com motor DS 11	1982	
		com motor DN 11.08	1992	
	F113 HL	com motor DS 11.75	1992	
		com motor DN 11.08	1992	
	K113 CL	com motor DS 11.75	1992	
		com motor DSC 11.21	1992	
		com motor DSC 11.23	1992	
		com motor DSC 11.32	1992	
		com motor DS 11.75	1992	
		com motor DSC 11.21	1992	
	K113 TL	com motor DSC 11.23	1992	
		com motor DSC 11.32	1992	
		com motor DSC 11.33	1992	
		com motor DN 11.08	1992	
	L113 CL	com motor DS 11.76	1992	
		com motor DTC 11.01	1992	1997
	R113/400	com motor DTC 11.01	1992	1997
	S113 AL	com motor DS 11.75	1992	
	S113 CL	com motor DN 11.08	1992	
	Sie DN	com motor DS 11.75	1992	
com motor DN 11.47 A 42 S		1991		
com motor DN 11.47 M 33 S		1991		
com motor DN 11.45 A 37 Q		1991		
com motor DN 11.45 A 37 S		1991		
		com motor DN 11.45 A 42 S	1991	

		com motor DN 11.45 M 33 S	1991	
		com motor DN 11.47 A 37 S	1991	
	Sie DS	com motor DS 11.67 M 41 V	1994	
		com motor DS 11.68 A 43 T	1994	
		com motor DS 11.69 M 40 T	1994	
		com motor DS 11.92 A 45 Q	1994	
		com motor DS 11.69 M 41 T	1994	
		com motor DS 11.66 A 43 S	1993	
		com motor DS 11.67 M 41 U	1994	
	Sie DSC	com motor DSC 11.50 A 43 S	1993	
		com motor DSC 14.45 A 35 S	1991	
		com motor DSC 14.51 A 39 T	1994	
	Sie DSI	com motor DSI 11.60 M 40 U	1994	
		com motor DSI 11.60 M 41 U	1994	
		com motor DSI 11.60 M 41 V	1994	
		com motor DSI 11.65 M 42 V	1993	
		com motor DSI 14.51 M 31 V	1994	
	T112	com motor DS 11	1981	
	T142/385	com motor DS 14.01	1980	1988
	T142/388	com motor DS 14.06	1980	1988
	T142/398	com motor DS 14.07	1985	1988
	T142/410	com motor DSC 14.02	1985	1988
	T142/420	com motor DSC 14.01	1985	1988
	T142/430	com motor DSC 14.05	1985	1988
Montadora / Car Maker	Veiculo / Vehicle	Varição do modelo / Model variation:	De / From:	Até / To:
VOLVO	Volvo Penta	com motor TD 120 A	1972	1980
		com motor TD 120 C	1978	1981
		com motor TD 120 FG	1982	1982
		com motor TD 120 G	1982	1983
		com motor TID 121 FG	1983	
		com motor TMD 120 B	1982	1984
Montadora / Car Maker	Veiculo / Vehicle	Varição do modelo / Model variation:	De / From:	Até / To: