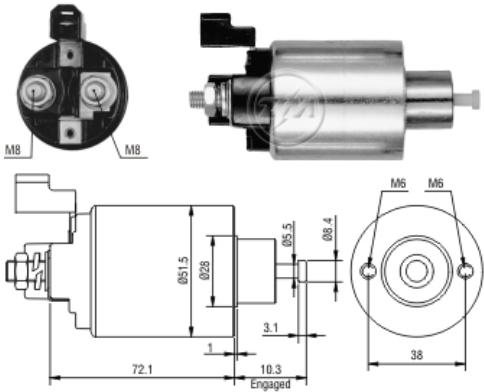


SOLENÓIDE/ SOLENOID SWITCH / SOLENOIDE

Solenóide ZM 4-991 12v

CAP ZM 991.96



Note: For solenoid with 4 mounting holes use ZM 4-991.
 Nota: Para o solenóide com 4 furos utilizar o ZM 4-991.

Código Original do Solenóide / Solenoid Original Code / Código Original del Solenoide

mitsubishi:
78773

Código do Motor / Starter Code / Código del Motor

mitsubishi:
M1T7777ZC
M1T77781
M1T77781ZC

Aplicação / Used on / Aplicación

Montadora / Car Maker	Veículo / Vehicle	Variação do modelo / Model variation:	De / From:	Até / To:
CHRYSLER	Concorde	3.5 L (215) V6	1993	1996
	Intrepid	3.5 L (215) V6	1993	1996
	LHS	3.5 L (215) V6	1994	1996
	New Yorker	3.5 L (215) V6	1994	1995
Montadora / Car Maker	Veículo / Vehicle	Variação do modelo / Model variation:	De / From:	Até / To:
CHRYSLER-DODGE	Intrepid	3.5 L (215) V6	1993	1996
Montadora / Car Maker	Veículo / Vehicle	Variação do modelo / Model variation:	De / From:	Até / To:
CHRYSLER-PLYMO UTH	Prowler	3.5 L (215) V6	1997	1998
Montadora / Car Maker	Veículo / Vehicle	Variação do modelo / Model variation:	De / From:	Até / To:
EAGLE	Vision	3.5 L (215) V6	1993	1996
Montadora / Car Maker	Veículo / Vehicle	Variação do modelo / Model variation:	De / From:	Até / To: