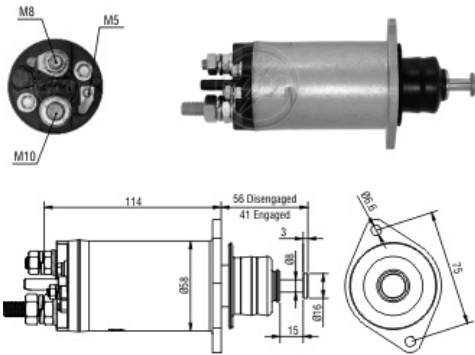


# SOLENOÍDE/ SOLENOID SWITCH / SOLENOIDE



Note: Silver contact brazed on contact bolts.  
Nota: Pastilha de prata soldada nos parafusos de contato.

Solenóide ZM 2-818 24v

CAP ZM Ñ-intercambia

**Código Original do Solenóide / Solenoid Original Code / Código Original del Solenoide**  
**DELCO REMY:**  
 10518782

**Código do Motor / Starter Code / Código del Motor**

**DAIMLER CHRYSLER:**  
 A 006 151 2101  
**DELCO REMY:**  
 8200138  
 8200297  
**MERCEDES-BENZ:**  
 A 006 151 2101

Aplicação / Used on / Aplicacion

Montadora / Car Maker	Veículo / Vehicle	Variação do modelo / Model variation:	De / From:	Até / To:	
DELCO REMY	29MT Starter Motor Series				
	Motores de partida 29MT				
MERCEDES-BENZ	1215	com motor OM 906 elétrico 24V			
		with 24V electronic OM 906 engine			
		com motor OM 924 elétrico 24V			
		with 24V electronic OM 924 engine			
		com motor OM 926 elétrico 24V			
		with 24V electronic OM 926 engine			
		com motor OM 904 elétrico 24V			
		with 24V electronic OM 904 engine			
		1218	EL com motor OM 904 elétrico 24V		
			EL with 24V electronic OM 904 engine		
			EL com motor OM 906 elétrico 24V		
			EL with 24V electronic OM 906 engine		
	EL com motor OM 924 elétrico 24V				
	EL with 24V electronic OM 924 engine				
	EL com motor OM 926 elétrico 24V				
	EL with 24V electronic OM 926 engine				
	L com motor OM 904 elétrico 24V				
	L with 24V electronic OM 904 engine				
	L com motor OM 906 elétrico 24V				
	L with 24V electronic OM 906 engine				
	L com motor OM 924 elétrico 24V				
	L with 24V electronic OM 924 engine				
	L com motor OM 926 elétrico 24V				
	L with 24V electronic OM 926 engine				
	1418	L with 24V electronic OM 924 engine			
		L com motor OM 926 elétrico 24V			
		L with 24V electronic OM 926 engine			
		EL com motor OM 904 elétrico 24V			
		EL with 24V electronic OM 904 engine			
		EL com motor OM 906 elétrico 24V			
		EL with 24V electronic OM 906 engine			
		EL com motor OM 924 elétrico 24V			
		EL with 24V electronic OM 924 engine			
		EL com motor OM 926 elétrico 24V			
		EL with 24V electronic OM 926 engine			
		L com motor OM 904 elétrico 24V			
	L with 24V electronic OM 904 engine				
	L com motor OM 906 elétrico 24V				
	L with 24V electronic OM 906 engine				
	L com motor OM 924 elétrico 24V				
	1718	com motor OM 904 elétrico 24V			
		with 24V electronic OM 904 engine			
com motor OM 906 elétrico 24V					
with 24V electronic OM 906 engine					
com motor OM 924 elétrico 24V					
with 24V electronic OM 924 engine					
com motor OM 926 elétrico 24V					
with 24V electronic OM 926 engine					
1725		com motor OM 904 elétrico 24V			
		with 24V electronic OM 904 engine			
		com motor OM 906 elétrico 24V			
		with 24V electronic OM 906 engine			
	com motor OM 924 elétrico 24V				
	with 24V electronic OM 924 engine				
2423	com motor OM 926 elétrico 24V				
	with 24V electronic OM 926 engine				
	B with 24V electronic OM 924 engine				
	B com motor OM 926 elétrico 24V				
	B with 24V electronic OM 926 engine				
	K com motor OM 904 elétrico 24V				
K with 24V electronic OM 904 engine					
	K com motor OM 906 elétrico 24V				

		K with 24V electronic OM 906 engine		
		K com motor OM 924 eletrico 24V		
		K with 24V electronic OM 924 engine		
		com motor OM 904 eletrico 24V		
		K com motor OM 926 eletrico 24V		
		with 24V electronic OM 904 engine		
		K with 24V electronic OM 926 engine		
		com motor OM 906 eletrico 24V		
		with 24V electronic OM 906 engine		
		com motor OM 924 eletrico 24V		
		with 24V electronic OM 924 engine		
		com motor OM 926 eletrico 24V		
		with 24V electronic OM 926 engine		
		B com motor OM 904 eletrico 24V		
		B with 24V electronic OM 904 engine		
		B com motor OM 906 eletrico 24V		
		B with 24V electronic OM 906 engine		
		B com motor OM 924 eletrico 24V		
	2428	com motor OM 904 eletrico 24V		
		with 24V electronic OM 904 engine		
		com motor OM 906 eletrico 24V		
		with 24V electronic OM 906 engine		
		com motor OM 924 eletrico 24V		
		with 24V electronic OM 924 engine		
		com motor OM 926 eletrico 24V		
		with 24V electronic OM 926 engine		
	712	C com motor OM 906 eletrico 24V		
		C with 24V electronic OM 906 engine		
		C com motor OM 924 eletrico 24V		
		C with 24V electronic OM 924 engine		
		C com motor OM 926 eletrico 24V		
		C with 24V electronic OM 926 engine		
		C com motor OM 904 eletrico 24V		
		C with 24V electronic OM 904 engine		
	715	com motor OM 904 eletrico 24V		
		with 24V electronic OM 904 engine		
		com motor OM 906 eletrico 24V		
		with 24V electronic OM 906 engine		
		com motor OM 924 eletrico 24V		
		with 24V electronic OM 924 engine		
		com motor OM 926 eletrico 24V		
		with 24V electronic OM 926 engine		
	914	C com motor OM 904 eletrico 24V		
		C com motor OM 906 eletrico 24V		
		C com motor OM 924 eletrico 24V		
		C com motor OM 926 eletrico 24V		
		C with 24V electronic OM 904 engine		
		C with 24V electronic OM 906 engine		
		C with 24V electronic OM 924 engine		
		C with 24V electronic OM 926 engine		
	915	C com motor OM 904 eletrico 24V		
		C com motor OM 906 eletrico 24V		
		C com motor OM 924 eletrico 24V		
		C com motor OM 926 eletrico 24V		
		C with 24V electronic OM 904 engine		
		C with 24V electronic OM 906 engine		
		C with 24V electronic OM 924 engine		
		C with 24V electronic OM 926 engine		
	Acello 915	C com motor OM 904 eletrico 24V		
		C with 24V electronic OM 904 engine		
		C com motor OM 906 eletrico 24V		
		C with 24V electronic OM 906 engine		
		C com motor OM 924 eletrico 24V		
		C with 24V electronic OM 924 engine		
		C com motor OM 926 eletrico 24V		
		C with 24V electronic OM 926 engine		
	Atego	1718 com motor OM 924 eletrico 24V		
		1315 with 24V electronic OM 924 engine		
		1718 com motor OM 926 eletrico 24V		
		1315 com motor OM 926 eletrico 24V		
		1718 with 24V electronic OM 904 engine		
		1315 with 24V electronic OM 926 engine		
		1718 with 24V electronic OM 906 engine		
		1418 com motor OM 904 eletrico 24V		
		1718 with 24V electronic OM 924 engine		
		1418 com motor OM 906 eletrico 24V		
		1718 with 24V electronic OM 926 engine		
		1418 com motor OM 924 eletrico 24V		
		1725 com motor OM 904 eletrico 24V		
		1418 com motor OM 926 eletrico 24V		
		1725 com motor OM 906 eletrico 24V		
		1418 with 24V electronic OM 904 engine		
		1725 com motor OM 924 eletrico 24V		
		1418 with 24V electronic OM 906 engine		
		1725 com motor OM 926 eletrico 24V		
		1418 with 24V electronic OM 924 engine		
		1725 with 24V electronic OM 904 engine		
		1418 with 24V electronic OM 926 engine		
		1725 with 24V electronic OM 906 engine		
		1518 com motor OM 904 eletrico 24V		
		1725 with 24V electronic OM 924 engine		
		1518 com motor OM 906 eletrico 24V		
		1725 with 24V electronic OM 926 engine		



	OF 1721	com motor OM 904 eletrico 24V		
		com motor OM 906 eletrico 24V		
		com motor OM 924 eletrico 24V		
		com motor OM 926 eletrico 24V		
		with 24V electronic OM 904 engine		
		with 24V electronic OM 906 engine		
		with 24V electronic OM 924 engine		
		with 24V electronic OM 926 engine		
	OF 1722	com motor OM 904 eletrico 24V		
		com motor OM 906 eletrico 24V		
		com motor OM 924 eletrico 24V		
		com motor OM 926 eletrico 24V		
		with 24V electronic OM 904 engine		
		with 24V electronic OM 906 engine		
		with 24V electronic OM 924 engine		
		with 24V electronic OM 926 engine		
<b>Montadora / Car Maker</b>	<b>Veiculo / Vehicle</b>	<b>Varição do modelo / Model variation:</b>	<b>De / From:</b>	<b>Até / To:</b>